

Telefon: +49 (0) 94 01 - 93 05-0
Fax: +49 (0) 94 01 - 93 05-20
E-mail: sales@ecomac.de

Neutraubling, 05.06.2026

Gebrauchter Imprägnierer # 10-24809

Details

Nummer	10-24809
Fabrikat	Krones
Modell	Contiflow 90/2
Leistung	68.000 L/h
Ausstattung	1g CO ² /l bis 10g CO ² /l
Baujahr	2006
Lieferzeit	Sofort

Dieser Imprägnierer ist für eine Regelleistung von 30 - 90 m³/h ausgelegt, und war in einer PET-Anlage mit einer Leistung von 43.000 1,5l Flaschen/h. Die Maschine ist sofort verfügbar und kann gerne besichtigt werden.

Regelleistung	30 - 90 m ³ /h
Karbonisierung	2 - 10 g/l
Entgasungsart	Die Entgasung des Produktwassers erfolgt vor der Ausmischung mit Komponenten über einfaches Vakuum Dadurch wird der Restsauerstoffgehalt im Produktwasser auf 1,5 mg/l gesenkt (ausgehend von max. 10 mg/l Vorbelastung bei 15°C)
Bedienung	15" Farbdisplay mit ZenOn Visualisierungssoftware
Steuerung	Siemens S7 300
Stromversorgung	TN-C-Netz, 230/400 V, 50 Hz

Zwischenverkauf vorbehalten – Angaben ohne Gewähr

Berliner Strasse 31
D-93073 Neutraubling
Telefon: +49 (0) 94 01 - 93 05-0
Fax: +49 (0) 94 01 - 93 05-20
E-Mail: sales@ecomac.de

Geschäftsführer
Ludwig Stierstorfer

Sparkasse Neutraubling
Konto 30912406
BLZ 75050000
BIC BYLADEM1RBG
IBAN DE1375050000030912406

Commerzbank Regensburg
Konto 6005870
BLZ 75040062
BIC COBADEFF750
IBAN DE36750400620600587000

Expressbahnhof
93047 Regensburg
Airfreight Nürnberg

Sitz Neutraubling
Registergericht
Regensburg HRB 5134

ecomac Gebrauchtmachines GmbH
Berliner Strasse 31
D-93073 Neutraubling

Telefon: +49 (0) 94 01 - 93 05-0
Fax: +49 (0) 94 01 - 93 05-20
E-mail: sales@ecomac.de

ecomac
GEBRAUCHTMASCHINEN

Neutraubling, 05.06.2026



Zwischenverkauf vorbehalten – Angaben ohne Gewähr

Berliner Strasse 31
D-93073 Neutraubling
Telefon: +49 (0) 94 01 - 93 05-0
Fax: +49 (0) 94 01 - 93 05-20
E-Mail: sales@ecomac.de

Geschäftsführer
Ludwig Stierstorfer

Sparkasse Neutraubling
Konto 30912406
BLZ 75050000
BIC BYLADEM1RBG
IBAN DE1375050000030912406

Commerzbank Regensburg
Konto 6005870
BLZ 75040062
BIC COBADEFF750
IBAN DE36750400620600587000

Expressbahnhof
93047 Regensburg
Airfreight Nürnberg

Sitz Neutraubling
Registergericht
Regensburg HRB 5134

ecomac Gebrauchtmachines GmbH
Berliner Strasse 31
D-93073 Neutraubling

ecomac
GEBRAUCHTMASCHINEN

Telefon: +49 (0) 94 01 - 93 05-0
Fax: +49 (0) 94 01 - 93 05-20
E-mail: sales@ecomac.de

Neutraubling, 05.06.2026



Zwischenverkauf vorbehalten – Angaben ohne Gewähr

Berliner Strasse 31
D-93073 Neutraubling
Telefon: +49 (0) 94 01 - 93 05-0
Fax: +49 (0) 94 01 - 93 05-20
E-Mail: sales@ecomac.de

Geschäftsführer
Ludwig Stierstorfer

Sparkasse Neutraubling
Konto 30912406
BLZ 75050000
BIC BYLADEM1RBG
IBAN DE1375050000030912406

Commerzbank Regensburg
Konto 6005870
BLZ 75040062
BIC COBADEFF750
IBAN DE36750400620600587000

Expressbahnhof
93047 Regensburg
Airfreight Nürnberg

Sitz Neutraubling
Registergericht
Regensburg HRB 5134

ecomac Gebrauchtmachines GmbH
Berliner Strasse 31
D-93073 Neutraubling

Telefon: +49 (0) 94 01 - 93 05-0
Fax: +49 (0) 94 01 - 93 05-20
E-mail: sales@ecomac.de

ecomac
GEBRAUCHTMASCHINEN

Neutraubling, 05.06.2026



ecomac
GEBRAUCHTMASCHINEN

Zwischenverkauf vorbehalten – Angaben ohne Gewähr

Berliner Strasse 31
D-93073 Neutraubling
Telefon: +49 (0) 94 01 - 93 05-0
Fax: +49 (0) 94 01 - 93 05-20
E-Mail: sales@ecomac.de

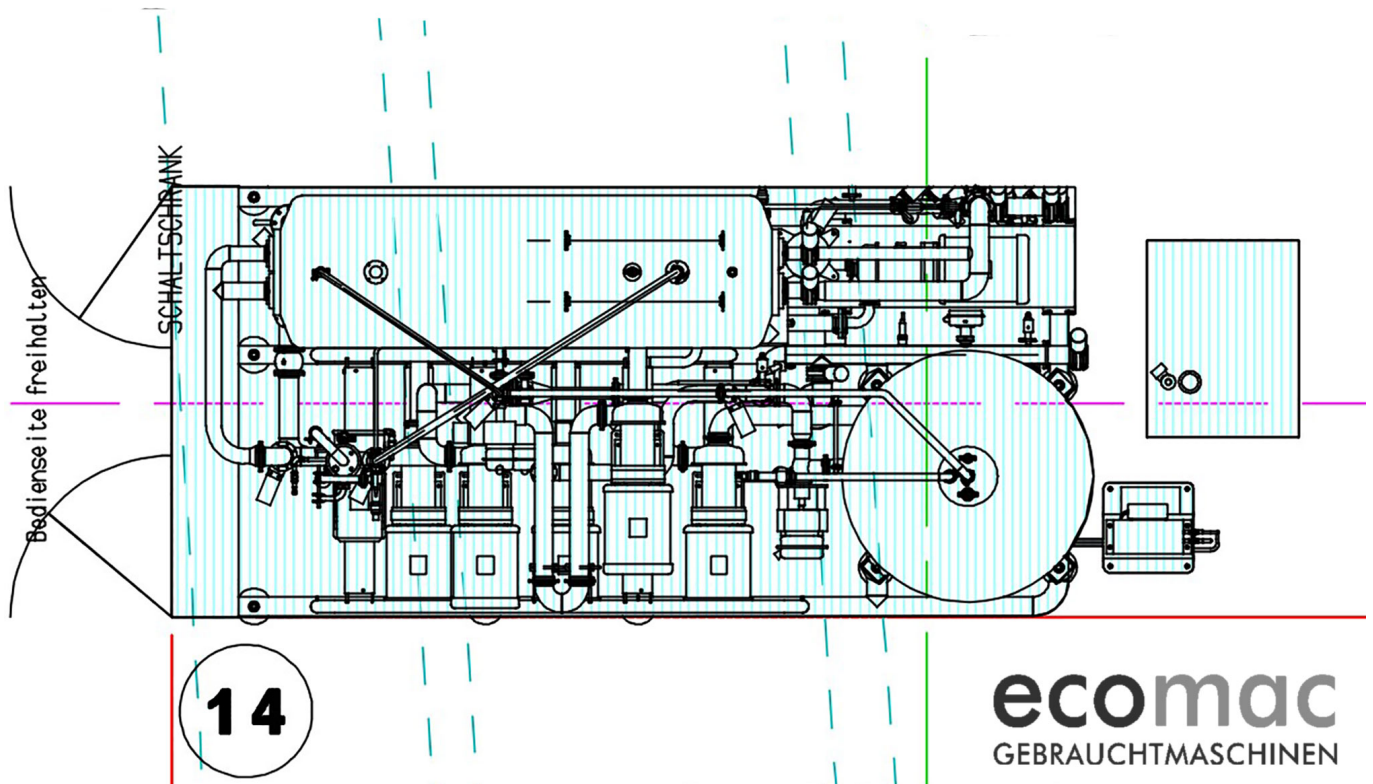
Geschäftsführer
Ludwig Stierstorfer

Sparkasse Neutraubling
Konto 30912406
BLZ 75050000
BIC BYLADEM1RBG
IBAN DE1375050000030912406

Commerzbank Regensburg
Konto 6005870
BLZ 75040062
BIC COBADEFF750
IBAN DE36750400620600587000

Expressbahnhof
93047 Regensburg
Airfreight Nürnberg

Sitz Neutraubling
Registergericht
Regensburg HRB 5134



Zwischenverkauf vorbehalten – Angaben ohne Gewähr

Berliner Strasse 31
D-93073 Neutraubling
Telefon: +49 (0) 94 01 - 93 05-0
Fax: +49 (0) 94 01 - 93 05-20
E-Mail: sales@ecomac.de

Geschäftsführer
Ludwig Stierstorfer

Sparkasse Neutraubling
Konto 30912406
BLZ 75050000
BIC BYLADEM1RBG
IBAN DE13750500000030912406

Commerzbank Regensburg
Konto 6005870
BLZ 75040062
BIC COBADEFF750
IBAN DE36750400620600587000

Expressbahnhof
93047 Regensburg
Airfreight Nürnberg

Sitz Neutraubling
Registergericht
Regensburg HRB 5134